



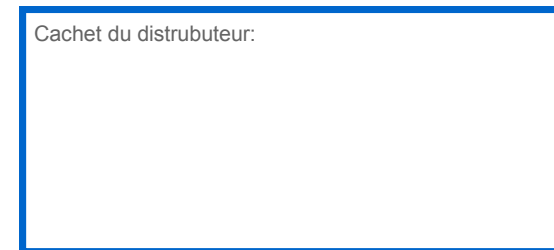
**TS 580**

**Indexeurs à came tambour**



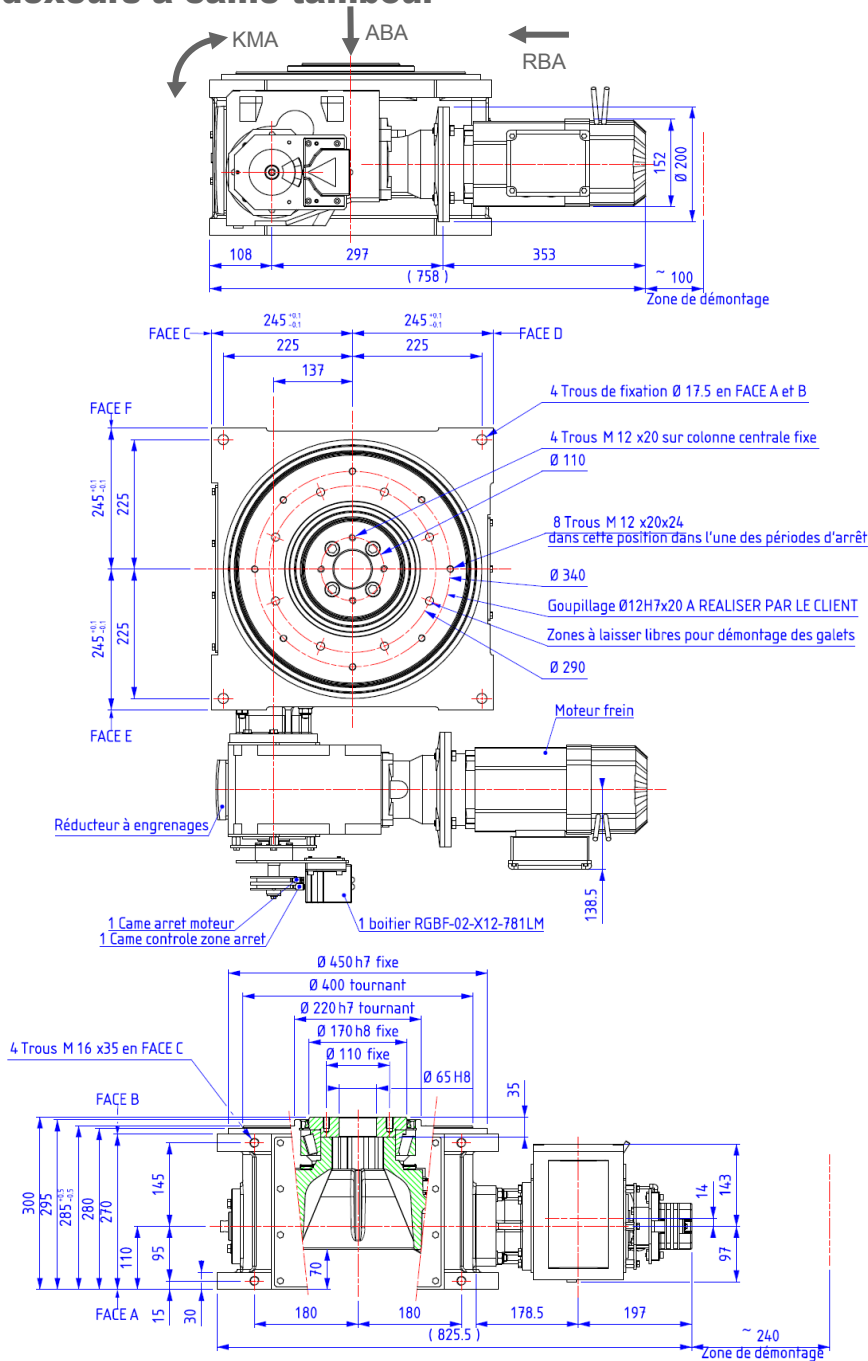
PA Ardennes Emeraude  
Rue Henri Faure  
08090 TOURNES  
France  
Tel.: +33 3 24 52 94 64  
Fax.: +33 3 24 52 88 02  
sopap@sopap.com  
www.sopap.com

Cachet du distributeur:



# TS 580

## Indexeurs à came tambour



# TS 580

# TS 580

## Indexeurs à came tambour

### Caractéristiques techniques

Répétabilité	± 0,01 mm sur Rs = 145 mm
Précision d'indexage	± 0,02 mm sur Rs = 145 mm
Charge axiale maxi admissible ABA	30 000 N
Couple de basculement maxi admissible KMA	3 000 Nm
Charge radiale maxi admissible RBA	20 000 N
Masse de la table motorisée	~ 290 kg

Nombre d'arrêts	2 - 3 - 6	4 - 8 TP	5 - 10	12
Orientation des galets en zone arrêt				
Nombre de galets.	6	8	10	12

TP: Table programmable  
 Autres nombres d'arrêts sur demande

